

PRAÇA DOS ESPORTES E DA CULTURA

MEMORIAL DESCRITIVO E ESPECIFICAÇÃO TÉCNICA

PROJETO: HIDRÁULICO

Modelo: 3.000 m²

MAIO 2011

SUMÁRIO

2.1 Tubo e Conexão de PVC Soldável - Água fria.....	4
2.2 Registro de Gaveta de Água Fria	7
.....	8
2.3 Válvula de Retenção	8
2.4 Torneira.....	9
2.5 Juntas.....	11
2.6 Louças e equipamentos	11
3.1 Escopo de Fornecimento	11
3.2 Programação dos Serviços	12
3.3 Fornecimento de Equipamentos e Materiais	12
3.4 Aceitação do Projeto	12
3.5 Equipamento ou Material Equivalente	12
3.6 Equipamentos ou Material Faturado Diretamente ao CONTRATANTE.....	13
3.7 Passagem de Tubulação	13
3.8 Obturação de Tubulação	14
3.9 Tubulação em Valas.....	14
3.10 Apoio de Tubulação	14
3.11 Corte, Rosqueamento, Conexão e Junta.....	15
3.12 Altura dos Pontos Hidráulicos em Relação ao Piso Acabado do Ambiente.....	16
4.1 Generalidades.....	16
4.2 Inspeção Visual	16
4.3 Ensaios	16
4.4 Testes nas Tubulações.....	17
4.5 Documentação Técnica	18

1 INTRODUÇÃO

Este MEMORIAL DESCRITIVO define um conceito de projeto dentro de padrões MÍNIMOS DE SEGURANÇA, em obediência as Normas Técnicas Nacionais ou Internacionais, estabelecendo condições técnicas mínimas exigíveis, a fim de assegurar um bom desempenho, segurança na operação do sistema, facilidade de manutenção, bem como flexibilidade de modificações futuras.

As procedências dos materiais e equipamentos aqui definidas, são diretamente relacionadas com as especificações técnicas envolvidas, não sendo permitido em hipótese alguma alterações dessas procedências, salvo quando plenamente justificadas conforme os critérios estabelecidos neste MEMORIAL DESCRITIVO.

O MEMORIAL DESCRITIVO faz parte integrante do projeto, sendo que com a contratação destes serviços, a CONTRATADA automaticamente assumirá na íntegra o conteúdo deste, dentro da maior amplitude de discernimento e entendimento, sendo que para os casos omissos ou contraditórios com os desenhos do projeto, deverá submeter a apreciação do CONTRATANTE ou do PROJETISTA para dirimir as dúvidas. Caso venha ainda perdurar as dúvidas, prevalecerão os preceitos de Normas Técnicas e/ou do funcionamento e facilidade de reposição e manutenção.

Cabe a CONTRATADA desenvolver uma engenharia de campo, específica para montagem destas instalações baseado neste projeto, assegurando todas as condições técnicas aqui estabelecidas.

2 - ESPECIFICAÇÕES DE MATERIAIS E EQUIPAMENTOS

Os materiais a serem empregados adiante especificados, foram escolhidos de maneira que satisfaçam os padrões aconselhados pela técnica moderna, dentro do tipo de instalação em questão. Em caso de dúvidas ou omissões, serão empregados materiais de boa qualidade de forma que a instalação em conjunto obedeça ao que prescreve as Normas Brasileiras e os regulamentos das Companhias Concessionárias.

Todos os materiais e equipamentos a serem utilizados nesta Instalação, devem atender as especificações adiante, bem como as prescrições da norma da ABNT no que diz respeito.

Os materiais e equipamentos constantes nesta especificação que não tenham gravações em alto ou baixo relevo e/ou selo de conformidade do INMETRO ou gravação em tinta caracteristicamente do fabricante, as procedências devem ser comprovadas com notas fiscais.

É necessário que haja uma padronização de fabricantes, submetendo uma lista prévia de procedências ao CONTRATANTE e/ou FISCALIZAÇÃO, com risco de vir a ser exigido posteriormente as respectivas substituições.

2.1 Tubo e Conexão de PVC Soldável - Água fria

2.1.1 TUBO

Sistemas Prediais de Água Fria.

Os tubos e conexões de PVC - rígidos - cor marrom para instalações prediais de água fria, os diâmetros até 110 mm serão tipos soldáveis, com espessura de parede variando de 1,5 mm para tubos de 20 mm até 6,1 mm para tubos de 110 mm.

Fabricados de acordo com a especificação da NBR-5648, para pressão máxima de serviço de 7,5 Kgf/cm² à 20°C para diâmetros de 20, 25, 32, 40, 50, 60, 75, 85 e 110 mm, em barras de seis (6) metros com ponta e bolsa.

Dimensões básicas dos tubos
Água fria – Soldável – NBR5648

Consumo aproximado de
adesivo e solução limpadora

DN	DE	dem (mm)	e (mm)	Diam (mm)	Adesivo g/junta	Solução cm ³ /junta
15	20	20	1,5	20	1	2
20	25	25	1,7	25	2	3
25	32	32	2,1	32	3	5
32	40	40	2,4	40	5	6
40	50	50	3,0	50	8	10
50	60	60	3,3	60	10	15
65	75	75	4,2	75	15	25
75	85	85	4,7	85	20	30
100	110	110	6,1	110	30	45

2.1.2 CONEXÃO

Para ligação de aparelhos em geral, deverão ser utilizadas conexões também soldáveis de mesma especificação acima, porém com bucha de latão rosqueada. Bitolas 20mmx1/2", 25 mmx1/2" e 25mmx3/4"



2.1.3 JUNTA

Utilizam-se juntas soldáveis a frio, por meio de adesivo específico.

2.1.3.1 Adaptador curto

Adaptador curto com bolsa e rosca para registro

Bitolas 20mmx1/2", 25mmx3/4", 32mmx1", 40mmx1.1/4", 50mmx1.1/2", 60mmx2", 75mmx2.1/2", 85mmx3" e 110mmx4"



2.1.3.2 Bucha de redução soldável longa

Bucha de redução para transição de tubo de diâmetro maior para menor

Bitolas 32mmx20, 40mmx20mm, 40mmx25mm, 50mmx20mm, 50mmx25mm, 50mmx32mm, 60mmx25mm, 60mmx32mm, 60mmx40mm, 60mmx50mm, 75mmx50mm, 85mmx60mm, 110mmx60mm e 110mmx75mm.



2.1.3.3 Bucha de redução soldável curta

Bucha de redução para transição de tubo de diâmetro maior para menor

Bitolas 25mmx20mm, 32mmx25mm, 40mmx32mm, 50mmx40mm, 60mmx50mm, 75mmx60mm, 85mmx75mm, 110mmx85mm.



2.1.3.4 Curva PVC 90° e 45° soldável

Mudar a direção da rede de dutos em 90° e ou 45°

Bitolas 20mm, 25mm, 32mm, 40mm, 50mm, 60mm, 75mm, 85mm e 110mm.



2.1.3.5 Joelho PVC 90° e 45° soldável

Mudar a direção da rede de dutos em 90° e ou 45°

Bitolas 20mm, 25mm, 32mm, 40mm, 50mm, 60mm, 75mm, 85mm e 110mm.



2.1.3.6 Luva PVC soldável

Unir tubos com o mesmo diâmetro e ou diâmetros deferentes da rede de água fria.

Bitolas 20mm, 25mm, 32mm, 40mm, 50mm, 60mm, 75mm, 85mm, 110mm, 25mmx20mm, 32mmx25mm.



2.1.3.7 Te PVC soldável

Unir tubos com o mesmo diâmetro e ou diâmetros deferentes com ramificação tendo uma entrada e duas saídas da rede de água fria.

Bitolas 20mm, 25mm, 32mm, 40mm, 50mm, 60mm, 75mm, 85mm, 110mm, 25mmx20mm, 32mmx25mm, 40mmx25mm, 40mmx32mm, 50mmx25mm, 50mmx32mm e 50mmx40mm.



2.2 Registro de Gaveta de Água Fria

Rosqueado até 2" inclusive e flangeado acima de 2 1/2" inclusive, conforme indicação do projeto.

Corpo em bronze ou ferro fundido, classe 140 m.c.a. e classe 125 respectivamente, de haste não ascendente.

Acabamento: Com haste, canopla e volante cromado e da mesma linha dos metais das louças (vide especificação de metais sanitários no projeto de arquitetura), quando instalados aparentes. Com haste e volante de acabamento bruto e sem canopla, quando instalados embutidos em paredes e ou caixas.



Dados técnicos

NPS*	DN**	Kg	A	B	C
1/2	15	0,160	39,0	64,0	50
3/4	20	0,220	42,0	73,0	50
1	25	0,360	48,0	85,0	60
1 1/4	32	0,550	56,0	93,0	60
1 1/2	40	0,650	57,0	109,0	70
2	50	1,110	70,0	127,0	70
2 1/2	65	2,120	89,0	168,0	80
3	80	2,860	96,0	190,0	100
4	100	5,420	118,0	245,0	140

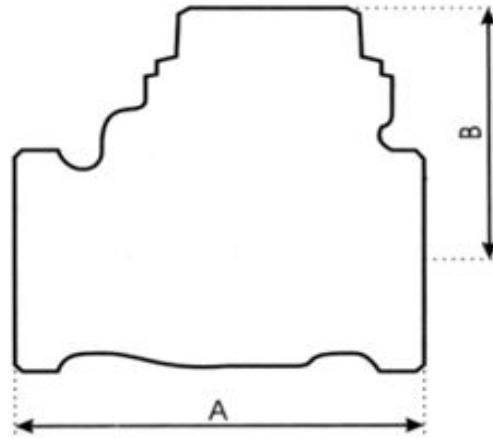
* NPS: Nominal pipe size

** DN: Diâmetro nominal

2.3 Válvula de Retenção

Do tipo para instalação vertical ou horizontal, rosqueado até 2" inclusive e flangeado acima de 2 1/2" inclusive e, conforme indicação do projeto.

Corpo em bronze ou aço carbono forjado, classe 125, sistema de vedação portinhola com movimento giratório e basculante ou disco de vedação, tipo pistão. Tampa rascada internamente ao corpo - extremidades com roscas BSP ou NPT



Medidas		Peso Kg	Dimensões	
NPS*	DN**		A	B
1/2	15	0,252	57	39,5
3/4	20	0,346	64	44
1	25	0,538	78	52
1 1/4	32	0,731	92	58
1/2	40	1,078	102	61
2	50	1,622	122	73,5
2 1/2	65	2,806	157	86,5
3	80	4,041	170	102,5
4	100	6,959	210	121,5

* NPS: Nominal pipe size

** DN: Diâmetro nominal

2.4 Torneira

2.5.1 DE JARDIM (TJ)

Cromada lisa com adaptador para mangueira de 3/4"

Opções de modelos:

Abreviação	Detalhes
TJDAC	alavanca; corpo curto
TJDMC	manípulo; corpo curto
TJDAEK	alavanca azul; mod EKO
TJDAEV	alavanca vermelha; mod KIT
TJDAW	alavanca de alumínio
Tjdag	alavanca modelo GENO
TJDCA	alavanca para cadeado



Procedência

Docol ou equivalente com o mesmo desempenho técnico.

2.5.4 REGISTRO TIPO BÓIA

Será em bronze, válvula de vedação e haste de metal fundido ou em polietileno de alta densidade.

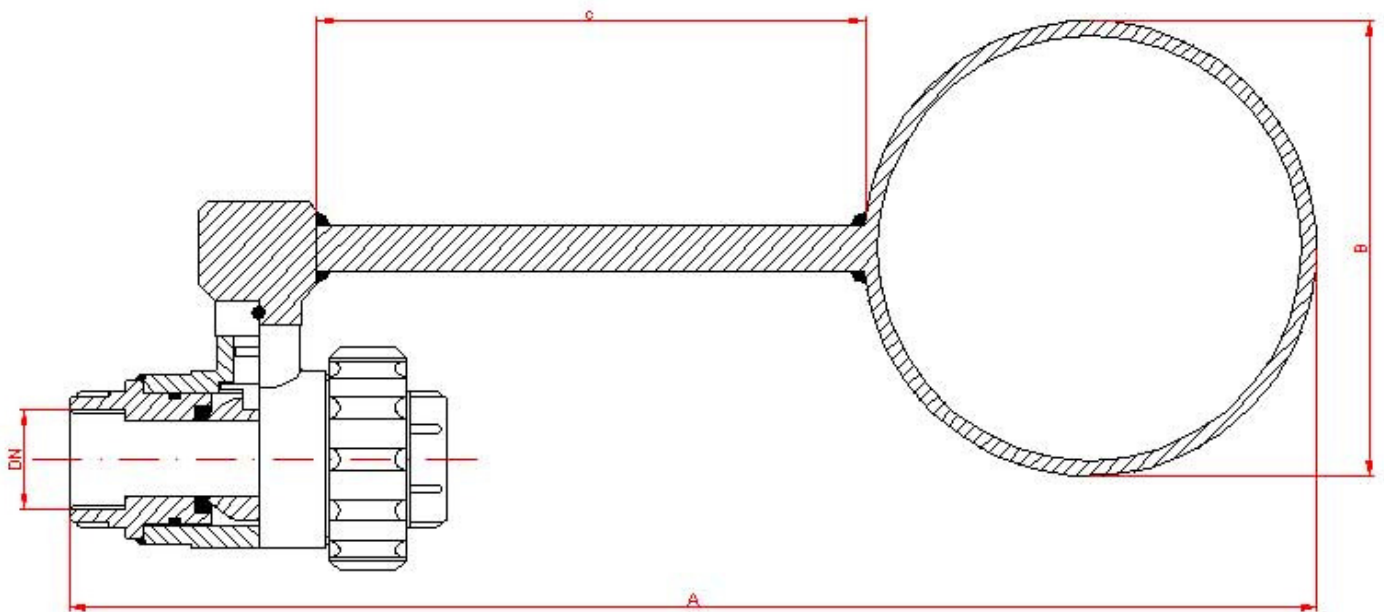
Válvula Bóia

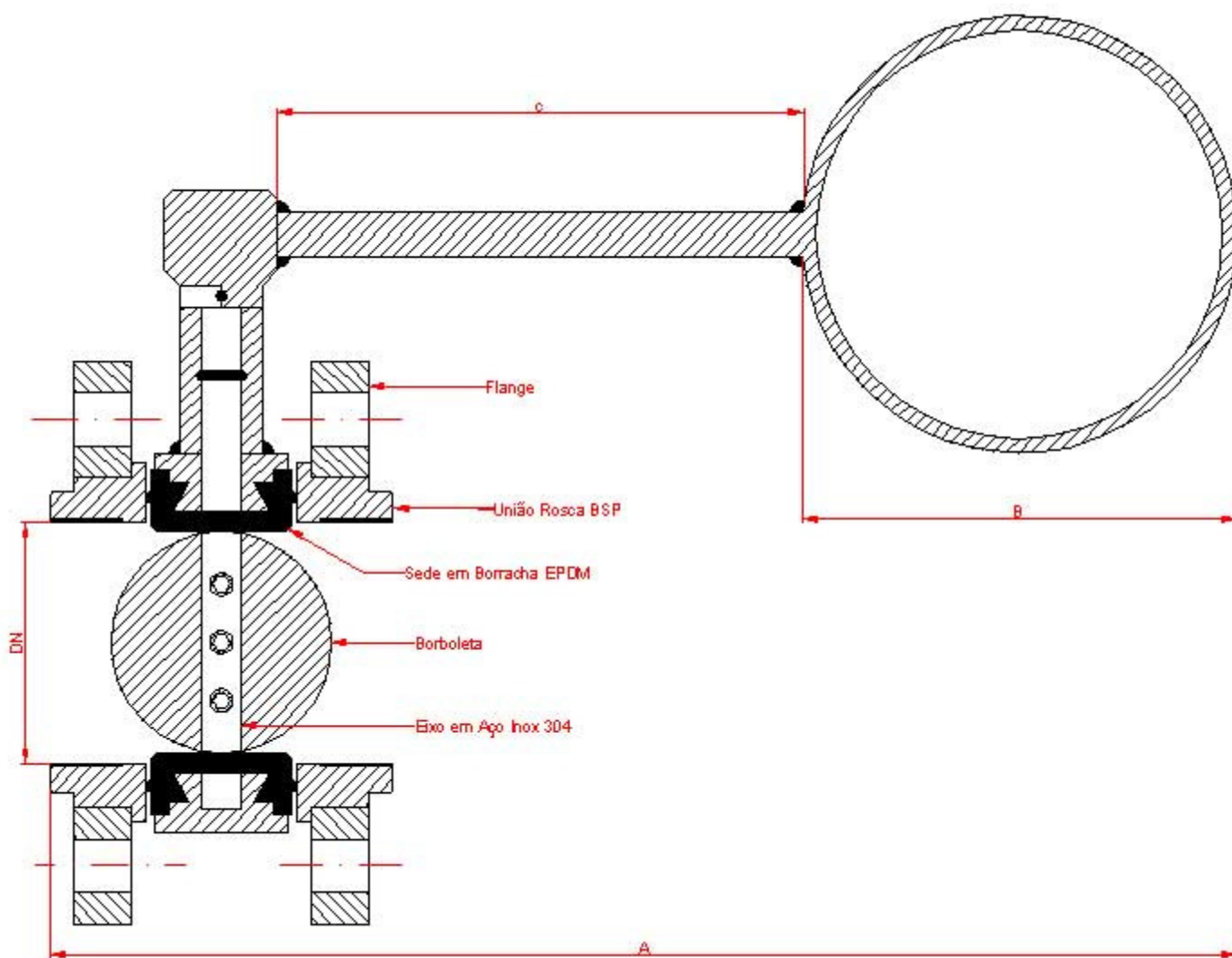
CORPO: PP / PVC

VEDAÇÃO: EPDM / VITTON

CONEXÃO: ROSCA / SOLDA

Modelo para válvulas Bóia abaixo de 1"





Especificação Técnica - Válvula Bóia

DIMENSÕES: + - 0,5mm - A Torniplast reserva-se o direito de alterar especificações sem prévio aviso.

DN	1/2"	3/4"	1"	1.1/4"	1.1/2"	2"	2.1/2"	3"	4"	6"	8"	10"
A	440	440	450	460	460	550	600	600	650	700	800	850
B	148	148	148	170	170	200	215	215	250	300	300	300

2.5 Juntas

2.8.1 DE EXPANSÃO DE BORRACHA

Corpo em cloroprene, reforçado internamente com telas de material sintético e anéis de aço, com terminais e flanges em aço carbono ASTM-A36, furados e rascados conforme a norma ANSI-B16,5, classe 150.

2.6 Louças e equipamentos

Os aparelhos sanitários estão definidos no memorial de arquitetura, especificando cor modelos e marcas.

3 EXECUÇÕES DE SERVIÇOS

3.1 Escopo de Fornecimento

O presente MEMORIAL DESCRITIVO engloba o fornecimento de todos os materiais, equipamentos, mão-de-obra, montagem e testes, incluindo despesas de transportes de qualquer natureza, inclusive transportes horizontais e verticais no canteiro de obra,

Prêmios de seguros, bem como os encargos sociais e fiscalização, incidente direta para a completa execução das Instalações Hidráulicas, de modo a entregar a obra em perfeito estado de funcionamento de acordo com o projeto específico.

As Instalações Hidráulicas abrangidas neste escopo de fornecimento, além daquelas descritas no Memorial Descritivo do Projeto deverão ainda, incluir, o fornecimento dos seguintes materiais/serviços:

- a) tacos de peroba em forma de cunha para fixação dos aparelhos à parede ou piso;
- b) tubos flexíveis, tipo engate para ligação de mictório, lavatórios, bebedouros e bacias, do tipo caixa acoplada;
- c) canopla cromadas para vedação de plugs de tomadas de esgoto e de água, quando houver;
- d) materiais necessários à perfeita montagem dos aparelhos, equipamentos e assenta-mento/fixação de tubulações;
- e) rasgos e passagens nas lajes e alvenarias, bem como a escavação, fechamento e apiloamento de valas;
- f) fornecimento de todos os materiais e equipamentos, conforme relacionado na Planilha Quantitativa específica (quando houver);
- g) fornecimento de toda a pintura de tubulação, de acordo com cores previstas pelas Normas Brasileiras, bem como fornecer toda a sinalização e montagem do sistema de proteção contra incêndio;
- h) construção de caixas de inspeção, poços de visita, bocas de lobo, etc;
- i) providências junto às Concessionárias de serviços de água, esgoto, gás e Corpo de Bombeiros para execução de vistorias e/ou ligação definitiva.
- j) As despesas, taxas e/ou emolumentos pagos à Concessionária de Água, Esgoto e Corpo de Bombeiros, serão reembolsados pelo CONTRATANTE à CONTRATADA, mediante contra apresentação dos respectivos recibos.

3.2 Programação dos Serviços

A CONTRATADA deverá programar adequadamente os seus serviços, levando em consideração as outras obras envolvida tais como: de Construção Civil, de Ar Condicionado, de Instalações Elétricas, etc., com finalidade de desenvolver uma obra única, e de modo a evitar e/ou pelo menos prever com antecedência os eventuais imprevistos, evitando-se assim, problemas que poderão influir no bom andamento das obras.

3.3 Fornecimento de Equipamentos e Materiais

O fornecimento de equipamentos deverá sempre incluir; o projeto, a fabricação, a montagem, os testes de fábrica, a embalagem e transporte, além da supervisão

de montagem, calibração e testes em campo, com todos os acessórios e componentes necessários.

A CONTRATADA deverá providenciar o fornecimento de desenhos, catálogos técnicos, esquemas elétricos, para que o CONTRATANTE possa avaliar antecipadamente o equipamento ofertado.

Quando alguns materiais e/ou serviços não estejam expressamente mencionados nas especificações ou no projeto, deverão ser fornecidos tal como se fosse, sem que isso venha comprometer o bom desempenho ou funcionamento da instalação, sem quaisquer ônus adicionais para o CONTRATANTE.

O CONTRATANTE terá o direito em qualquer hipótese de aprovar previamente todo material ou equipamento a ser instalado.

3.4 Aceitação do Projeto

- a) Os Proponentes deverão na fase de elaboração da proposta, fazer rigorosa verificação no projeto e na planilha quantitativa de materiais (quando fizer parte integrante do Edital ou Tomada de Preços), Efetuando complementações que julgarem necessárias, caso contrário dando como correta, e emitir um "ATESTADO DE ACEITAÇÃO DO PROJETO", a fim de apresentar uma proposta global dos serviços e materiais propostos.
- b) A empresa contratada para execução dos serviços não poderá, após a contratação em hipótese alguma, apresentar sob qualquer justificativa, alterações do projeto, de especificação de materiais / equipamentos, e das procedências definidas neste MEMORIAL DESCRITIVO.

3.5 Equipamento ou Material Equivalente

- a) Todas as características dos materiais e equipamentos indicados no presente MEMORIAL DESCRITIVO e/ou PROJETO, são necessárias e suficientes para aquisição e/ou instalação por parte da CONTRATADA. Em caso de dúvidas e, ANTES DA CONTRATAÇÃO deverá ser esclarecido com o CONTRATANTE e, este verificará se o equipamento e/ou instalação proposto apresenta características necessárias ao bom preenchimento das funções a que foi projetado.
- b) A substituição por equipamento ou material equivalente, somente será aprovada pelo CONTRATANTE e sem ônus ao mesmo, desde que não seja alterada a confiabilidade do sistema, não altere o conceito técnico do projeto desenvolvido e apresentem ainda o seguinte:
 - mesmas características;
 - mesmo desempenho operacional;
 - mesma vida útil;
 - mesmas condições de manutenção.
- c) Somente serão aceitos equipamentos ou materiais por outros equivalentes, quando o Proponente apresentar ANTES DA CONTRATAÇÃO atestados, ensaios e testes, de pelo menos 02 (duas) entidades públicas tecnicamente reconhecidas concernente ao propósito pretendido.
A não contestação da equivalência ANTES DA CONTRATAÇÃO, o PROPONENTE ficará obrigado a fornecer os equipamentos e materiais de fabricantes indicados neste MEMORIAL DESCRITIVO.

3.6 Equipamentos ou Material Faturado Diretamente ao CONTRATANTE

Mesmo que o faturamento seja direto ao CONTRATANTE, não eximirá o PROPONENTE da responsabilidade técnica e comercial que trata este MEMORIAL DESCRITIVO.

Caberá à CONTRATADA transportar os equipamentos ou materiais desde a origem até o local da instalação, com acompanhamento do fabricante e proceder a referida instalação.

Na eventualidade de ocorrer danos nesses equipamentos ou material, a CONTRATADA deverá repará-los ou mesmo substituí-los por sua conta.

3.7 Passagem de Tubulação

- a) Nas passagens de tubulações em ângulos, nas vigas ou pilares, deixar previamente instaladas as tubulações.
- b) Nas passagens perpendiculares, em lajes, deverão ser deixadas caixas de madeiras, buchas ou bainhas com dimensões apropriadas, executadas e colocadas antes da concretagem.
- c) Nas passagens perpendiculares, nas vigas ou pilares, deixar tubo de passagem com diâmetro de uma bitola acima da tubulação projetada.
- d) No caso de embutir tubulações de diâmetros acima de 2" em alvenaria, na execução desta última, recomenda-se ser deixados os rasgos necessários.
- e) Nas passagens verticais em lajes as tubulações até 1.1/2", inclusive o enchimento dos rasgos para fixação das tubulações, deverá ser feito o enchimento total dos vazios com argamassa de cimento e areia para impedir a passagem de fumaça em caso de incêndio.
- f) Nas passagens verticais em lajes as tubulações com diâmetro superior a 1 1/2", além do referido enchimento do item anterior, levarão grapas de ferro redondo 3/16", em número e espaçamento adequado para manter inalterado a posição do tubo.

3.8 Obturação de Tubulação

Durante a instalação, as extremidades livres das tubulações deverão ser tapadas adequadamente com plugs ou tampões, a fim de evitar obstruções. Não será permitido o uso de papel ou madeira para essa finalidade.

3.9 Tubulação em Valas

- a) O assentamento sob a terra, de ramais horizontais de tubulações deverá ser apoiado sobre lastro de concreto (magro) contínuo com espessura média de 6 cm e largura igual ao diâmetro do tubo mais 30 cm, sendo no mínimo 60 cm.

A superfície desse lastro, na face em contato com a tubulação deverá ser cuidadosamente conformada de maneira a adaptar-se a geratriz do tubo. Longitudinalmente a superfície citada deverá ser trabalhada de modo a garantir as declividades para os diversos trechos de rede, conforme o projeto.

- b) O fundo da vala para o assentamento citado no item anterior, deverá ser bem apiloado antes da execução do lastro de concreto.
- c) Se ocorrer o assentamento de tubos tipo ponta e bolsa, deve-se executá-lo de jusante para montante com as bolsas voltadas para o ponto mais alto.
- d) O reenchimento da vala será feito usando-se material de boa qualidade, em camadas de 20 cm sucessivas e cuidadosamente apiloadas e molhadas, estando isentas de entulhos, pedras, etc. Além do lastro citado no item a, a

tubulação deverá receber um envoltório de concreto magro com a espessura mínima de 20cm ou maior.

e) As tubulações de ferro galvanizado assentadas sob a terra, deverão ser protegidas contra ataques corrosivos da seguinte forma:

- eliminar os óxidos e sujeiras da tubulação, deixando a superfície limpa.
- aplicar uma camada de tinta base-asfáltica, ou pixe, com total recobrimento da superfície externa da tubulação.
- aplicar um envoltório de tecido de juta embebido na tinta asfáltica.
- aplicar nova camada de tinta base-asfáltica.

f) Para tubulações instaladas perpendicularmente, as juntas de dilatação do edifício, deverão ser utilizadas juntas de expansão axial simples, adequadas às bitolas e pressões aplicáveis a cada caso.

Deverão ser previstas também as instalações de pontos fixos e guias, conforme orientação dos fabricantes.

3.10 Apoio de Tubulação

Quando se tratar de assentamento de ramais horizontais, apoiados sobre lajes, o apoio deverá ser sobre lastro contínuo de tijolos com argamassa de cal e areia.

3.11 Corte, Rosqueamento, Conexão e Junta.

a) O corte de tubulações só poderá ser perpendicularmente ao seu eixo, sendo apenas rosqueada a porção que ficará coberta pela conexão.

b) As porções rosqueada deverão apresentar filetes bem limpos, sem rebarbas, que se ajustem perfeitamente as conexões.

c) Para canalizações aparentes mesmo que o projeto não indique, deverão ser previstas uniões de modo a facilitar eventuais ampliações ou substituições de rede.

d) A junta na ligação de tubulações deverá ser executada de maneira a garantir a perfeita estanqueidade, tanto para passagem de líquidos como de gases.

e) A junta na ligação de tubulações de ferro galvanizado deve ser feita com conexões apropriadas, do tipo rosqueada, levando proteção de zarcão e estopa de cânhamo ou ainda fita de teflon.

f) A junta na ligação de tubulações de ferro fundido, será executada com conexão em anel de borracha, através de penetração à força, da ponta de um tubo na bolsa de outro, utilizando-se lubrificante.

g) A junta de tubulação de barro cerâmico será executada com estopa e asfalto endurecido em areia.

h) A junta para tubulação de PVC rígido deverá ser executada:

- com solução limpadora e adesiva nas tubulações de instalação de água fria (para tubos soldáveis).

i) Curvas e Flanges

- não serão permitidas curvas forçadas nas tubulações;
- nas tubulações de recalque e sucção de bombas deverão ser utilizadas curvas de raio longo quando houver deflexão;
- na montagem de equipamentos como bombas, caixas d'água, bebedouros, etc., deverão ser instaladas uniões e flanges, a fim de facilitar a desmontagem dos mesmos.

j) Aparelhos

- a colocação dos aparelhos sanitários deve ser feita com o máximo de esmero, a fim de dar acabamento de primeira qualidade.

k) Canoplas

Não será permitido amassar ou cortar canoplas.

Caso seja necessária a ajustagem, a mesma deverá ser feita com peças especiais apropriadas.

3.12 Altura dos Pontos Hidráulicos em Relação ao Piso Acabado do Ambiente

Peças	Abreviações	Água
Lavatório	LV	60
Bacia Sanitária com Caixa Acoplada	BSCX	25
Pia	PI	70

4 – PROCEDIMENTOS DE ENTREGA DA OBRA

4.1 Generalidades

Toda instalação nova, ampliação ou alteração de instalação existente, devem ser visualmente inspecionadas e ensaiadas, durante e/ou quando concluída de forma a se verificar, tanto quanto possível, a conformidade com as prescrições das Normas Brasileiras de instalação de água fria.

Durante a realização da inspeção e dos ensaios devem ser tomadas precauções que garantam a segurança das pessoas e evitem danos à propriedade e aos equipamentos instalados.

Quando a instalação a verificar constituir uma extensão ou alteração de uma instalação existente, deve ser verificado se esta não anula as medidas de segurança da instalação existente.

4.2 Inspeção Visual

- A inspeção visual deve preceder os ensaios.
- A inspeção visual deve ser realizada para confirmar se os componentes hidráulicos permanentemente ligados estão:

- em conformidade com os requisitos de segurança das normas aplicáveis;
- corretamente selecionados e instalados de acordo com as normas aplicáveis;
- não visualmente danificados, de modo a restringir sua segurança.

- A inspeção visual deve incluir, no mínimo, a verificação dos seguintes pontos, quando aplicáveis:

- a) correta execução das conexões;
- b) conveniente acessibilidade para operação e manutenção.

4.3 Ensaaios

4.3.1 GENERALIDADES

Os ensaios, testes e inspeções na obra serão de responsabilidade exclusiva da CONTRATADA e são definidos como testes de inspeção requeridos para determinar se o equipamento/ instalação, poderá ser pressurizado para os ensaios operacionais.

Todo equipamento será ensaiado sob condições simuladas que espelhem as situações reais de funcionamento, ajustando de acordo com as especificações do projeto.

Nesses ensaios serão assegurados que a mão-de-obra, os métodos, as inspeções e os materiais empregados nas instalações dos equipamentos, obedecerão às boas técnicas de execução, bem como os padrões exigidos pela ABNT ou as Normas Internacionais onde couber, bem como a prática do CONTRATANTE.

Todos os ensaios serão executados sob a supervisão da FISCALIZAÇÃO DO ORGÃO CONTRATANTE e serão executados somente por pessoas qualificadas e, com experiências no tipo do teste a efetuar.

Todas as leituras tomadas, serão incluídas num relatório com completa informação do equipamento testado e, entregue cópias do relatório a FISCALIZAÇÃO.

A firma CONTRATADA fornecerá todo o pessoal, material, serviços, instrumentos de testes necessários e será responsável pela montagem destes equipamentos e, de qualquer outro trabalho de preparação para os ensaios em questão.

Todos os ensaios deverão ser planejados pela CONTRATADA e submetidos ao cronograma de datas para prévia aprovação da CONTRATADA E FISCALIZAÇÃO da obra.

Em todos os ensaios de equipamentos será exigido um responsável credenciado do Fabricante para acompanhar os testes na obra.

Os testes em obra não isentarão a CONTRATADA de efetuar e comprovar os testes de fábrica.

Os equipamentos instalações que não forem aprovados nos ensaios, serão imediatamente reparados, ajustados ou substituídos para novo teste, até a aceitação final.

Relação de ensaios de equipamentos/instalações mínima a serem efetuados será conforme adiante discriminados, ficando a critério da CONTRATADA de acrescentar ou não esta relação.

Todos os ensaios serão efetuados conforme descrito anteriormente e de acordo com as Normas Brasileiras pertinentes ou Normas Internacionais quando exigidas.

4.4 Testes nas Tubulações

Os referidos testes serão exigidos antes do revestimento da alvenaria, com aplicação de provas de pressão interna, em todas as instalações abaixo citadas:

4.4.1 TUBULAÇÃO DE ÁGUA FRIA

Todas tubulações de água frias deverão ser submetidas a uma pressão hidrostática igual ao dobro da pressão de trabalho normal prevista, sem que apresente qualquer vazamento, durante pelo menos seis horas.

A pressão mínima em qualquer ponto da tubulação deverá ser de 10 m.c.a., ou seja, 1 kg/cm².

a) Ensaio com Água

Este ensaio poderá ser aplicado nas instalações como um todo ou por seções, com preenchimento de água em toda tubulação, sob pressão mínima de 6 m.c.a. durante 15 minutos. Poderá ser exigida pressão superior a 6 m.c.a., sempre que for verificado, que um entupimento em um trecho da tubulação pode ocasionar uma pressão superior a esta.

b) Ensaio com Ar Comprimido

Os procedimentos de ensaios são semelhantes ao item “Ensaio com Água”, porém com pressão de ar comprimido de 3,5 m.c.a., durante 15 minutos.

c) Ensaio com Fumaça

Após a instalação de todos os aparelhos, e preenchimento de todos os fechos hídricos com água, introdução de fumaça sob pressão mínima de 25 mm da coluna de água, durante 15 minutos.

4.4.2 EQUIPAMENTOS/APARELHOS

Deverão ser efetuados os testes de operação e de funcionamento.

4.5 Documentação Técnica

A CONTRATADA deverá fornecer ao CONTRATANTE para efeito de Entrega da Obra a documentação técnica abaixo relacionada, assinada por profissional devidamente habilitado.

- a) Desenho "as built" de toda instalação;
- b) Relatórios de Ensaio e/ou Teste de Fabricantes;
- c) Relatórios de Ensaio e/ou Testes descritos no item “Teste nas Tubulações”;
- d) Manuais Técnicos de Montagem e Manutenção dos Equipamentos;
- e) Certificado de Garantia dos produtos utilizados;
- f) Certificado de marca de conformidade.