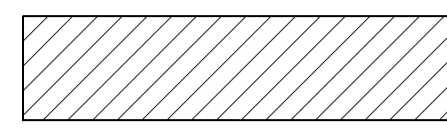
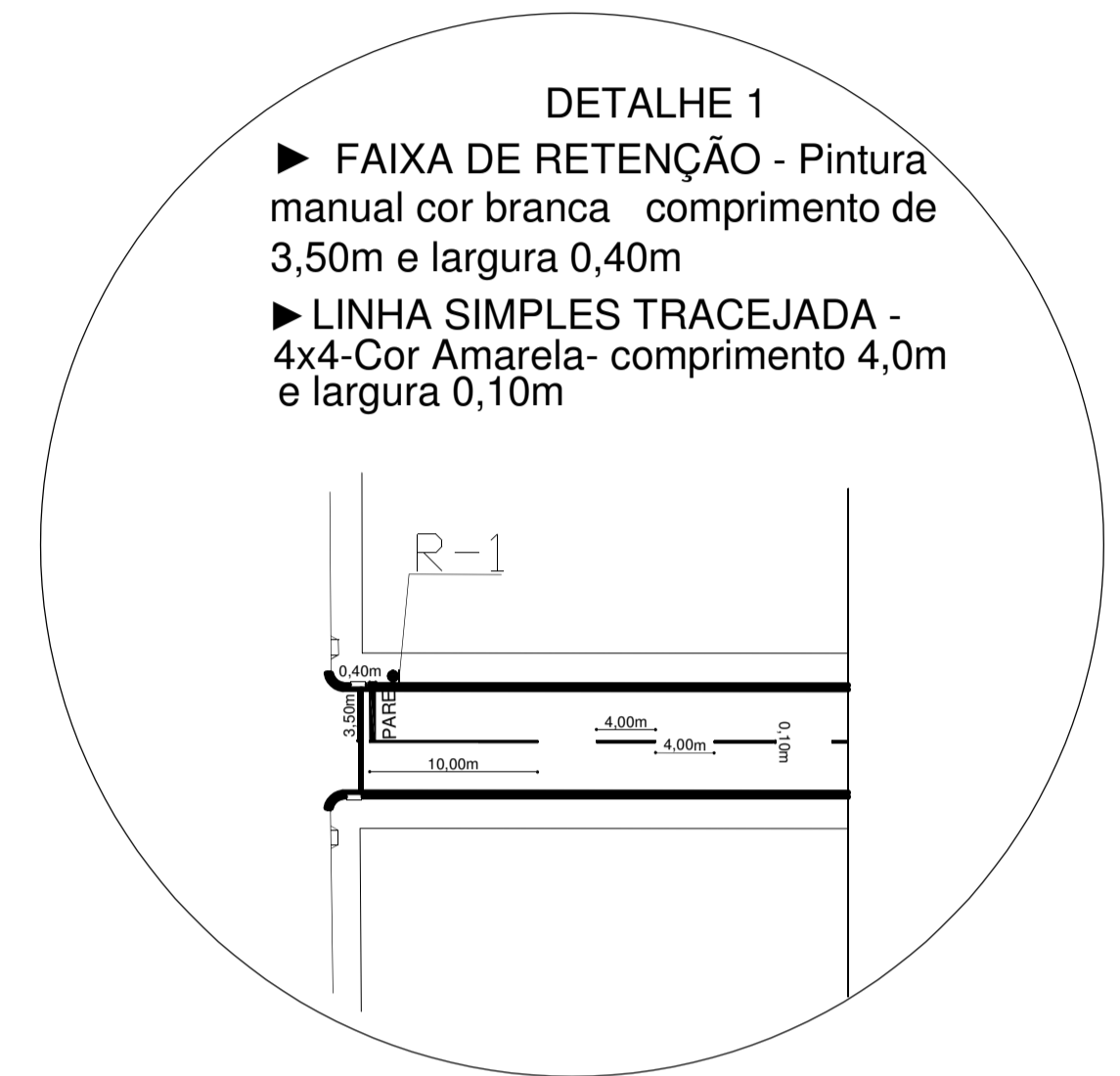
 A ASFALTAR

 A RECAPIAR



QUADRO DE QUANTIDADES

ITEM	DESCRIÇÃO	UNIDADE	QUANTIDADE
1	Sinalização Vertical		
1.1	R-1 Sinalização Regulamentar - Placas seção Octogonal, lado 0,25m, em película refletiva - Fixar em coluna de aço carbono chapa nº 13 de 3,50m de comprimento.	un	06
1.2	I- Sinalização Indicativa nome de rua - seção 0,45x0,25cm, em chapa nº18, pintura em esmalte sintético - Fixar em coluna de aço carbono chapa nº 13 de 3,50m de comprimento.	un	05
2	Sinalização Horizontal		
2.1	PARE DIZERES - Pintura manual cor branca	m ²	=1,65x6=9,90m ²
2.2	FAIXA DE RETENÇÃO - Pintura manual cor branca comprimento de 3,50m e largura 0,40m	m ²	=((2x4,50)+(4x4))x0,40=10,00
2.3	Linha simples tracejada - Pintura mecânica cor amarela 4x4m e largura de 0,10m. - Tintas a base de resina ACRÍLICA, conforme NORMA ABNT NBR - 11862 (EB.2162).	m ²	=(975,45m)/8x4x0,10=48,77m ²

REVISÕES				NOTAS GERAIS				ESPECIFICAÇÕES COMPLEMENTARES				SECRETARIA MUNICIPAL DE PLANEJAMENTO				Prefeitura Municipal de Patos de Minas			
Nº	DESCRIÇÃO	DATA	ASSINATURA																
												PROJETO: STELLA MARA SILVA RODRIGUES CREA:45264-D-MG NÚMERO DA ART: 285621 PROP.: PREFEITURA MUNICIPAL DE PATOS DE MINAS DESENHO: COPIA KARINE LEVANT/TOPO ESCALA: 1/1000 DATA: MARÇO/2011 LOCAL: BAIRO ALTO DOS CAIÇARAS PROJETO: SINALIZAÇÃO ARQUIVO: FOLHA: 01/01							

