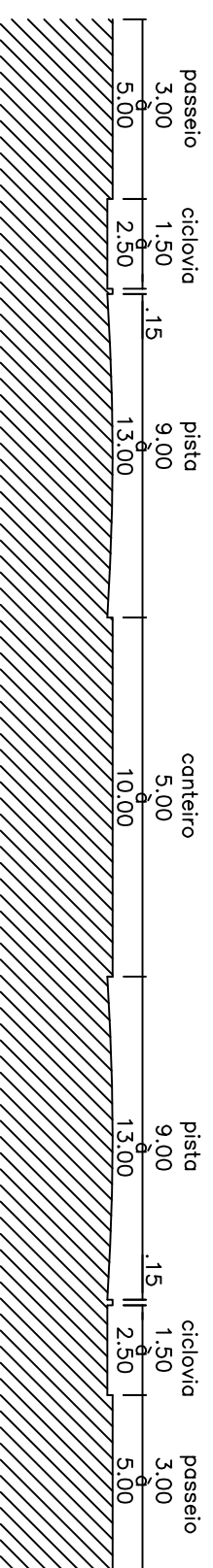
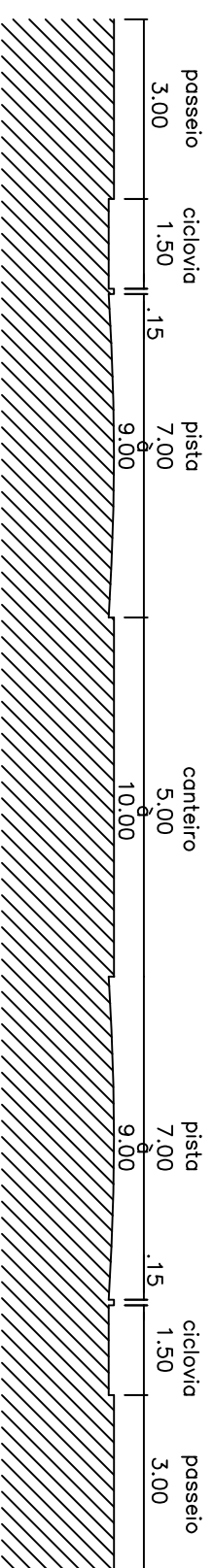


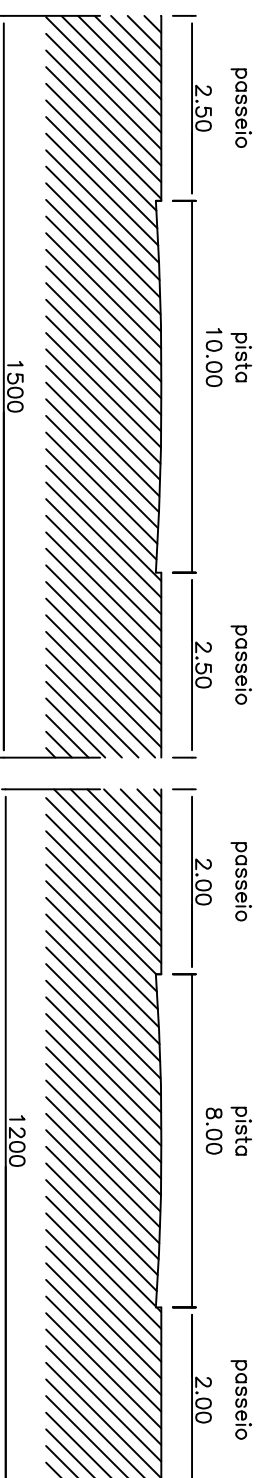
VIAS DE LIGAÇÃO REGIONAL



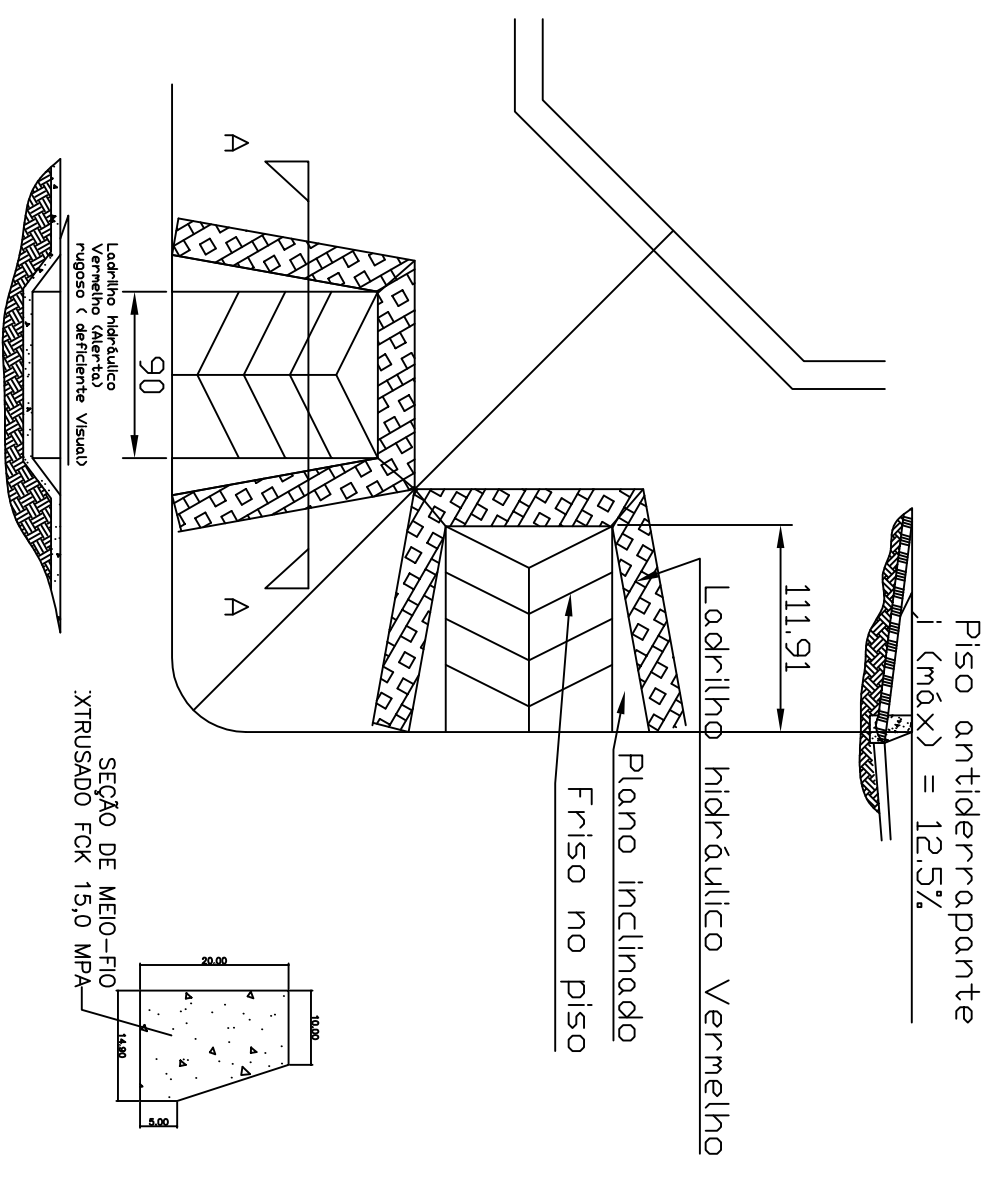
VIAS DE LIGAÇÃO REGIONAL VIAS ARTERIAIS



VIAS ARTERIAIS VIAS COLETORAS



VIAS LOCAIS



Acessibilidade a calçadas

ESPECIFICAÇÕES COMPLEMENTARES				SECRETARIA MUNICIPAL DE INFRAESTRUTURA				Prefeitura Municipal de Patos de Minas			
				SECRETARIO VALERIO NEPOMUÇENO				PROP PREFERENCIA MUNICIPAL DE PATOS DE MINAS			
				PROJETO MARCELO FERREIRA RODRIGUES GRE-MG 32.986/D				DESENHO ROGERIO BORGES COPA			
				AREA TERR m ²				ESCALA INDICADA DAT-EV/2009			
				AREA ACRESCER m ²				LEI/MAT/7096			
				AREA OCUP m ²				LOCAL LOGRADOUROS DIVERSOS - ABR/2009			
				AREA TOTAL m ²				PROJETO ARQUIVO			
								FOLHA 01/01			

